

GALAN

W A R M W O R L D



ГАЛАН

М И Р Т Е П Л А

РУКОВОДСТВО

по применению и эксплуатации

**Двухканальный электронный
регулятор температуры
«НАВИГАТОР»**



ME 69

Содержание

Назначение	3
Описание и принцип работы	4
Комплектность	6
Указание мер безопасности	6
Монтаж, подготовка к работе	7
Включение, настройка режимов работы Навигатора	12
Техническое обслуживание	12
Правила хранения	13
Свидетельство о приемке и продаже	13
Перечень возможных неисправностей и методы их устранения	14
Гарантийные обязательства	16
Сведения о сертификации	17

1. Назначение

1.1. Двухканальный электронный регулятор температуры «Навигатор» (в дальнейшем — терморегулятор) предназначен для поддержания заданного теплового режима работы электрических нагревателей (электрических водонагревателей электродного типа, ТЭНовых котлов, тепловых «пушек», тепловых завес, конвекторов и др.) и управления циркуляционным насосом системы отопления.

1.2. Основное регулирование температуры осуществляется по двум каналам: подающей и обратной трубы. Дополнительно осуществляется регулирование по температуре воздуха в помещении контроллером «Истопник» или сотовой системой контроля отопительного оборудования «Галан GSM».

1.3. Применение терморегулятора позволяет снизить расход электрической энергии и получить наиболее благоприятный температурный режим в отапливаемом помещении.

1.4. Производитель имеет право вносить изменения в конструкцию и электрические схемы терморегулятора не ухудшающие его метрологические и технические характеристики.

2. Описание и принцип работы

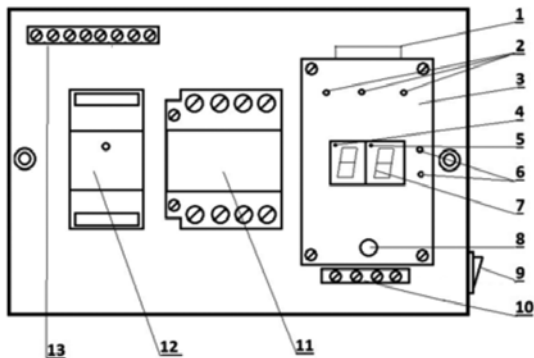


Рис. 1. Органы управления и индикации регулятора температуры «Навигатор»

Цифровой регулятор температуры «Навигатор» состоит из корпуса (Рис.1), электронного блока (3) с подсоединенными датчиками температуры (красный — подающей трубы и синий обратной трубы); индикаторов работы ступеней нагрева (2); индикатора включения циркуляционного насоса (4); индикатора включения внешнего регулятора комнатной температуры (5); индикаторов канала обратки (синий) и подачи (красный) (6); индикатора температуры (7); ручки управления (8); выключателя (9); переходной колодки (10) подключения циркуляционного насоса и подачи питания блока управления 220 В; реле-контактора 11 (в варианте исполнения Н2 два контактора, в варианте исполнения Н3 — три контактора); контроллера тока 12 (для варианта НКТ); нулевой шины 13.

Регулирование температуры осуществляется по двум каналам от датчика подающей (красный) и датчика обратной трубы (синий). Датчик обратки является основным регулирующим датчиком. Датчик подачи является аварийным для предотвращения закипания и резервным в случае отказа датчика обратки.

Диапазон регулировок:

Обратка: 10–80°C.

Подача: 10–85°C.

Гистерезис: 1–9°C

Рекомендуемые значения:

Обратка: 35–40°C.

Подача: 70–75°C.

Гистерезис: 3–5°C

Под гистерезисом в данном Руководстве принимаем разницу температуры между отключением и последующим включением котла.

При включении блока на табло 7 появляется индикация текущей температуры обратки, светится синий светодиод 6. Свечение точки в левом верхнем углу индикатора означает подачу сигнала на включение циркуляционного насоса. Для уменьшения пиковой нагрузки на сеть ступени нагрева включаются последовательно. Через 30 секунд после включения насоса подключается первая ступень нагрева, через 10 секунд после включения первой ступени — вторая, затем еще через 10 секунд третья ступень нагрева. По мере прогрева системы отопления для повышения экономичности работы системы ступени обогрева поочередно отключаются. При температуре заданная минус гистерезис отключится третья ступень, заданная минус половина гистерезиса отключится вторая ступень. И при достижении заданной температуры обогрев отключится полностью. Для охлаждения котла циркуляционный насос после отключения нагрева работает еще 30 секунд и отключается. В период охлаждения системы для выравнивания поля температур циркуляционный насос включается на 30 секунд каждые 5 минут. При охлаждении системы ступени также поочередно включаются.

При достижении максимально заданной температуры подачи обогрев полностью отключается пока температура не упадет на 9°C. Термодатчики устанавливаются на металлические части системы отопления на расстоянии 30—50 см от котла.

Терморегулятор имеет два гнезда для подключения внешних устройств регулирования температуры воздуха в помещении. При подключении этих устройств и достижении заданной температуры воздуха обогрев полностью отключается, загорается сигнальная точка в средней верхней части индикатора.

Серия терморегуляторов КТ предназначена для электродных котлов и имеет в своем составе контроллер тока, который при превышении номинального значения силы тока отключает нагрев на время 3 минуты, после чего цикл нагрева повторяется. При срабатывании контроллера тока цвет свечения светодиода меняется с зеленого на красный.

Максимально допустимая электрическая мощность по выходу «насос» не более 200W. При необходимости использования циркуляционного насоса большей мощности подключение производить через коммутационное оборудование.

3. Комплектность

1. Многоканальный электронный регулирующий индикатор температуры «Навигатор» — 1шт.
2. Цифровые интегральные датчики температуры (2шт)
3. Руководство по эксплуатации 1 шт.
4. Упаковка 1 шт.

4. Указание мер безопасности

4.1. По способу защиты от поражения электрическим током терморегулятор соответствует классу 0 по ГОСТ 12.2.007.075.

4.2. В терморегуляторе используется опасное для жизни напряжение. При устранении неисправностей, техническом обслуживании, монтажных работ необходимо отключить терморегулятор и подключенные к нему устройства от сети.

4.3. Терморегулятор предназначен для эксплуатации во взрывобезопасных помещениях.

4.4. Не допускается попадание влаги на выходные контакты клеммных блоков и внутренние электроэлементы терморегулятора. Запрещается использование терморегулятора в агрессивных средах с содержанием в атмосфере кислот, щелочей, масел и т.п.

4.5. Эксплуатация терморегулятора разрешается в помещении при температуре не ниже +5°C и не выше +40°C и относительной влажности не выше 85%.)

4.6. Монтаж и техническое обслуживание терморегулятора должны производиться квалифицированными специалистами, изучившими настоящее руководство по эксплуатации.

4.7. При эксплуатации и техническом обслуживании необходимо соблюдать требования «Правил технической эксплуатации электроустановок и потребителей» и «Правил техники безопасности при эксплуатации электроустановок потребителей».

5. Монтаж, подготовка к работе

5.1. Прикрепить блок вертикально к стене в сухом, проветриваемом помещении при помощи саморезов.

Снять ручку управления 8 (рис.1), открутить два винта и снять крышку блока Навигатор, проложить подводящие кабели согласно схем подключения.

5.2. Проложить соединительные провода от датчиков температуры, питания модуля 220 В, управления циркуляционным насосом, управления внешними устройствами. Датчики температуры устанавливаются на металлические участки трубопроводов на расстоянии 30—50 см от котла.

5.3. При монтаже внешних соединений необходимо обеспечить их надежный контакт с клеммами терморегулятора.

Для монтажа кабелей управления используйте медный провод с сечением жилы 0,5—2,5 мм².

Зачистите конец кабеля для подсоединения управляющих цепей на $7+0,5$ мм. Более длинный конец может стать причиной короткого замыкания, а короткий — причиной ненадежного соединения. Открутите винт клеммы и вставьте зачищенный конец кабеля в клемму.

Затяните клемму с рекомендуемым моментом для цепей управления — $0,5 \text{ Н*м}$.

Слабая затяжка может привести к нарушению соединения и неправильной работе, перетяжка к возникновению короткого замыкания или повреждению клеммной колодки.

Внимание!

При использовании многожильного провода скрутите провода в зачищенном конце кабеля или используйте опрессованный кабельный наконечник перед закреплением. Не облуживайте конец провода во избежание плохого контакта.

5.4. Подключение сети питания модуля управления и силовых элементов блока осуществляется по схемам, приведенным на рис. 2—7. Выбор диаметра сечения силовых кабелей и мощностей коммутационных устройств производят в зависимости от мощности котла. Установка автоматов защиты перед входом в блок Навигатор обязательна.

5.5. Внимание! Подача напряжения производится после проверки правильности подключения всех устройств и проверки затяжки всех резьбовых электрических соединений. После подачи напряжения на цифровом индикаторе высветится информация, характеризующая режим, в котором находится терморегулятор.

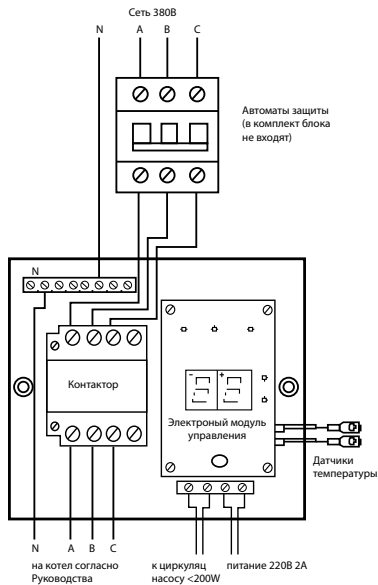


Рис.2. Схема подключения блоков
«Навигатор Базовый».

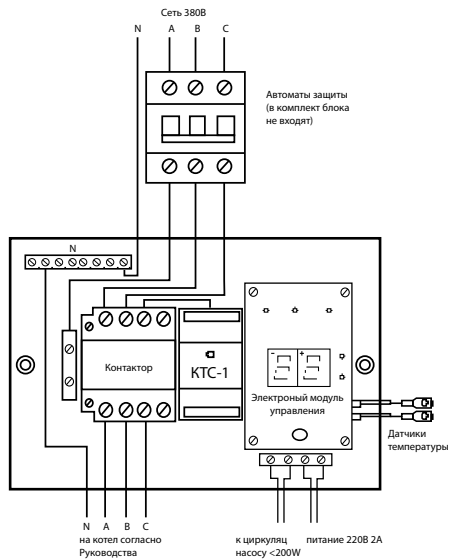


Рис.3. Схема подключения блоков
«Навигатор Базовый КТ».

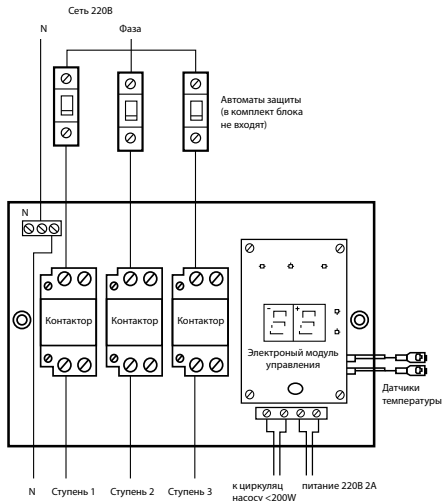


Рис.6. Схема подключения блока «Навигатор Т»

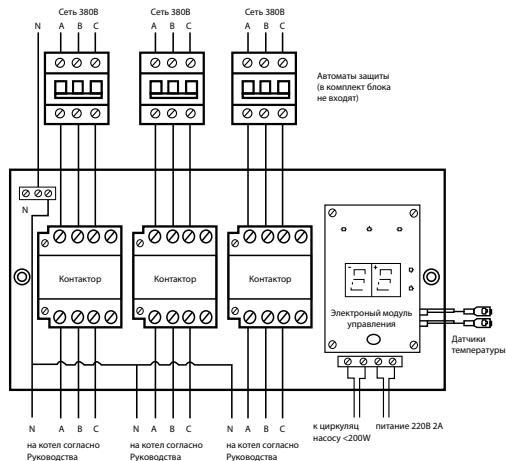


Рис.7. Схема подключения блоков «Навигатор ТТ».

6. Включение, настройка режимов работы Навигатора

Панель управления содержит клавишный выключатель, индикатор и круглую ручку управления. При включении блока на табло появляется индикация текущей температуры обратки, светится синий светодиод канала обратки. Переключение между каналами обратки и подачи осуществляется вращением ручки управления в режиме индикации текущей температуры (постоянно горит синий светодиод обратки или красный светодиод подачи). Вращение по часовой стрелке переключает на канал обратки, против часовой стрелки — на канал подачи.

Однократное нажатие на ручку управления переключает процессор блока в режим задания температуры соответствующего канала. При этом светодиод индикации канала переходит в прерывистый режим. Регулировка осуществляется вращением ручки управления. Вращение ручки управления по часовой стрелке увеличивает заданную температуру канала, против часовой стрелки уменьшает. Если в этом режиме не трогать рукоятку управления свыше 5 секунд, показания индикатора переключатся на показания текущей температуры.

Если нажать на ручку управления и удерживать свыше 5 секунд, оба светодиода одновременно переключатся в прерывистую индикацию, а процессор войдет в режим регулирования гистерезиса.

7. Техническое обслуживание

Техническое обслуживание терморегулятора производится не реже одного раза в шесть месяцев.

Необходимо контролировать крепление терморегулятора, состояние электрических соединений, а так же удалять пыль с клеммных колодок.

8. Правила хранения

Терморегуляторы в упаковке предприятия изготовителя должны храниться в хранилищах при температуре от -50°С до +40°С и относительной влажности воздуха до 85%.

В помещении для хранения не должно быть пыли, паров кислот, щелочей, а так же газов, вызывающих коррозию. При хранении терморегулятор освобождается от транспортной тары.

9. Свидетельство о приемке и продаже



Многоканальный терморегулирующий индикатор температуры заводской номер _____
соответствует ТУ4211-001-17289826-2014 и признан годным к эксплуатации.

Дата выпуска « ____ » _____ г.

Штамп ОТК

Продан _____

Дата продажи « ____ » _____ г.

М.П.

10. Перечень возможных неисправностей и методы их устранения

Неисправность	Вероятная причина	Метод устранения
Нет индикации работы блока	1. Отсутствие напряжения сети питания	1. Проверить наличие напряжения в сети
	2. Неправильное подключение к сети	2. Подключить регулятор согласно схеме в руководстве.
	3. Сгорел сетевой предохранитель платы	3. Заменить предохранитель
Появление надписи «Ег» на индикаторе	1. Плохой контакт в подсоединениях датчиков	1. Проверить контакт на колодках
	2. Перебит провод датчика	2. Восстановить целостность проводки
	3. Отказ датчика	3. Заменить датчик
Нет индикации включения ступеней	1. Неправильно выставлена заданная температура	1. Установить значение заданной температуры выше фактической
	2. Срабатывание внешнего датчика комнатной температуры	2. Проконтролировать наличие сигнала "внешнее управление" на индикаторе и внешнем датчике комнатной температуры

ТАЛОН №1

На гарантийный ремонт (на техническое обслуживание) универсального многоканального регулирующего индикатора температуры НАВИГАТОР

Продан магазином _____
Наименование магазина

И его адрес

Дата продажи «__» _____ г.

Выполнены работы _____

Исполнитель _____
Фамилия имя отчество

Владелец _____
подпись

Наименование предприятия выполняющего гарантийный ремонт

МП

Должность и подпись руководителя предприятия выполняющего гарантийный ремонт

КОРЕШОК ТАЛОНА №1

На гарантийный ремонт (техническое обслуживание)

Изъят «__» _____ г.

Исполнитель _____

(ф.и.о.)

Сервисная служба: – Москва, ул. Маршала Новикова, д. 2.корп1. т (499)196 04 40.
т. (499)196 04 41. По желанию заказчика производится комплектация, доставка составляющих отопительной системы, монтаж под ключ, гарантийное и послегарантийное обслуживание.

11. Гарантийные обязательства

Гарантийный срок эксплуатации многоканального электронного регулятора температуры – 12 месяцев со дня продажи.

В течение гарантийного срока, эксплуатации изготовитель производит безвозмездно ремонт регулятора температуры в случае его несоответствия требованиям технических условий при соблюдении потребителем правил хранения, подключения и эксплуатации. Гарантийное обслуживание регулятора температуры осуществляется при предоставлении правильно заполненного гарантийного талона и товарного чека.

Терморегулятор не подлежит гарантийному обслуживанию в следующих случаях:

1. Окончание гарантийного срока.
2. Условия эксплуатации и электрическая схема подключения не соответствуют «Руководству по эксплуатации», прилагаемому к изделию.
3. Комплектация изделия не соответствует «Руководству по эксплуатации» (отсутствие датчиков, переходников, изменение электрической схемы, изменение номинала комплектующих изделий).
4. Изделие имеет следы механических повреждений (нарушение пломбирования, нетоварный вид, подгорание силовых клемм).
5. Наличие следов воздействия влаги, попадания посторонних предметов, пыли, грязи, внутрь изделия.
6. Удара молнии, пожара, затопления, отсутствие вентиляции и других причин, находящихся вне контроля производителя.

12. Сведения о сертификации

ЗАО «Фирма Галан» 123098, г. Москва, ул. Маршала Новикова, д. 2, корп. 1

Сертификат соответствия № ТС RU C-RU.AB24.B.00859

ОТМЕТКА О ПРОВЕДЕННЫХ РАБОТАХ

Дата	Наименование работы	Адрес	№ лицензии	Подпись и печать исполнителя

GALAN

W A R M W O R L D



ГАЛАН

М И Р Т Е П Л А

ТОРГОВЫЕ МАРКИ ГАЛАН МИР ТЕПЛА И GALAN WARMWORLD
ПРИНАДЛЕЖАТ ЗАКРЫТОМУ АКЦИОНЕРНОМУ ОБЩЕСТВУ «ФИРМА «ГАЛАН»

Центральный офис: тел. (499)196 04 40, 196 04 41
123098 Москва, м. Щукинская, ул. Маршала Новикова д. 2 корп. 1
<http://www.galan.ru>; e-mail: office@galan.ru

МАКСИМУМ ТЕПЛА — МИНИМУМ ЗАТРАТ

**ОСУЩЕСТВЛЯЕМ ПРОЕКТИРОВАНИЕ И МОНТАЖ ПОД КЛЮЧ,
ГАРАНТИЙНОЕ ОБСЛУЖИВАНИЕ СИСТЕМ ОТОПЛЕНИЯ,
ВОДОСНАБЖЕНИЯ И КАНАЛИЗАЦИИ**